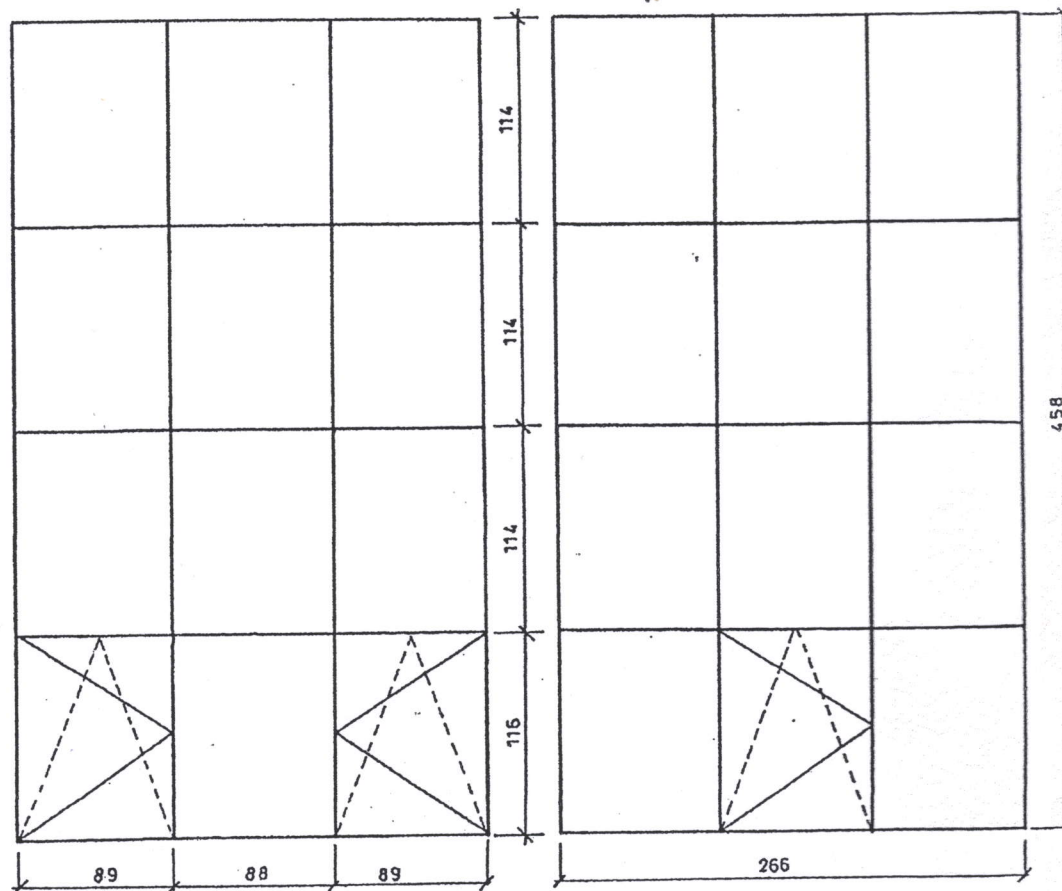


Okna PCV białe widok od wew. pomieszczenia
o WSP przenikania $U_w = 1,1$ [W/m^2K]
wymiary w świetle muru od wew.

szt. 4

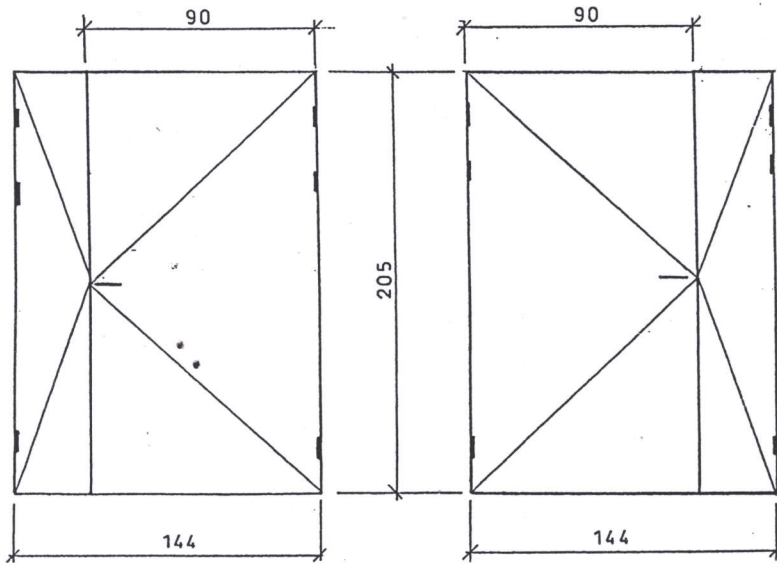
szt. 4



Drzwi aluminiowe wewnętrzne, wymiary w świetle muru szer. 144 cm, wys. 205 cm
 Widok od strony korytarza
 Oba skrzydła otwierane, jedno skrzydło w świetle otwarcia min. 90 cm
 Kolor uzgodnić z Użytkownikiem obiektu

szt. 1

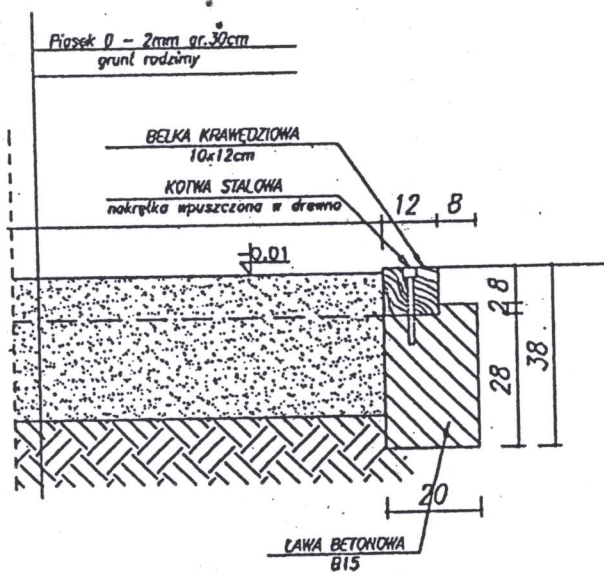
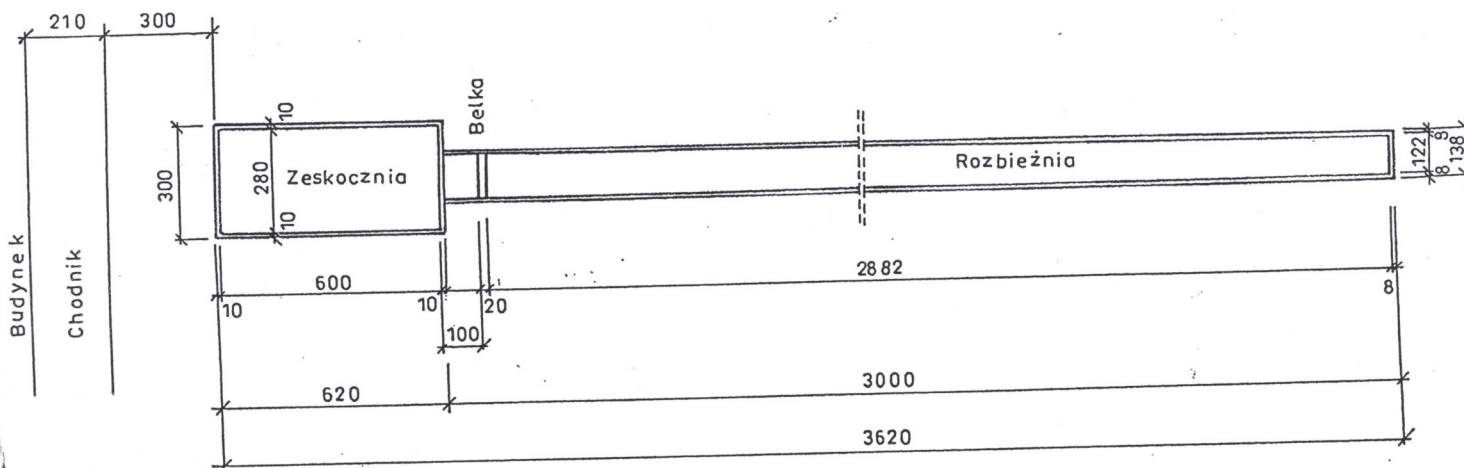
szt. 1



Uwaga!

Przed zamówieniem produkcji okien i drzwi, zobowiązuje się Wykonawcę do dokonania szczegółowych pomiarów z natury.

inż. Marianna Pytel Obsługa Techniczna Inwestycji 08-110 Siedlce ul. H. Januszewskiej 13 501 169 641	
Tytuł projektu: PROJEKT TECHNICZNY dla potrzeb wykonania modernizacji obiektów sportowych na dz. nr 695 przy Zespole Szkół w miejscowości Przesmyki gm. Przesmyki	
Tytuł rysunku: WYKAZ STOLARKI	Rys. 2
Projektant: inż. Marianna PYTEL upr. specj. konstr. bud. nr GPB/4224/8-8/76 Nr ewid. MAZ/BO/2240/01	Skala: b/s Branża: Budowlana Data: marzec 2018 r



inż. Marianna Pytel Obsługa Techniczna Inwestycji 08-110 Siedlce ul. H. Januszewskiej 13 501 169 641	
Tytuł projektu:	
PROJEKT TECHNICZNY	
dla potrzeb wykonania modernizacji obiektów sportowych na dz. nr 695 przy Zespole Szkół w miejscowości Przesmyki gm. Przesmyki	
Tytuł rysunku:	Rys. 3
RZUT SKOCZNI DO SKOKU W DAL PRZEKRÓJ PRZEZ ZESKOCZNIĘ	
Projektant:	Skala: b/s
inż. Marianna PYTEL	Branża: Budowlana
upr. specj. konstr. bud.	Data: marzec 2018 r.
nr GPB/ 4224/8-8/76	
Nr ewid. MAZ/BO/2240/01	